

## Seria GMP 50 Hz

CENTRALĂ TERMICĂ MULTI-  
POZIȚIE CU GAZ, CU TIRAJ  
FORȚAT

CAPACITATE NOMINALĂ:  
36.000 - 111.000 BTUH[10,6 -  
32,6 kW]



*Centrala termică multi pozițională a fost testată de producător pentru a funcționa ca sistem de încălzire sau încălzire/răcire. Se poate instala într-o debara, pod sau subsol.*

### Caracteristici standard

- PSC pentru consum redus de curent, sistem multi-viteze, motoare suflantă cu transmisie directă
- Ansamblu suflantă silențios cu izolare fonică
- Transformator de 40va pentru controlul aerului condiționat și încălzirii
- Ventil în două trepte și regulator de gaz
- Arzătoare din oțel pulverizat cu aluminiu tip inshot
- Control suflantă cu semiconductoare
- Comutator de siguranță pentru ușa suflantei
- Sistem electronic de aprindere conceput pentru un consum electric minim
- Racorduri aer recuperat cu poziționare alternativă în partea laterală dreapta, stânga sau inferioară
- Motor tiraj cu funcționare silențioasă
- Capac demontabil
- Limitatoare de temperatură la intrare arzător
- Limitator temperatură la evacuare
- Presostat pentru aerul de combustie

### CARACTERISTICI CARCASĂ

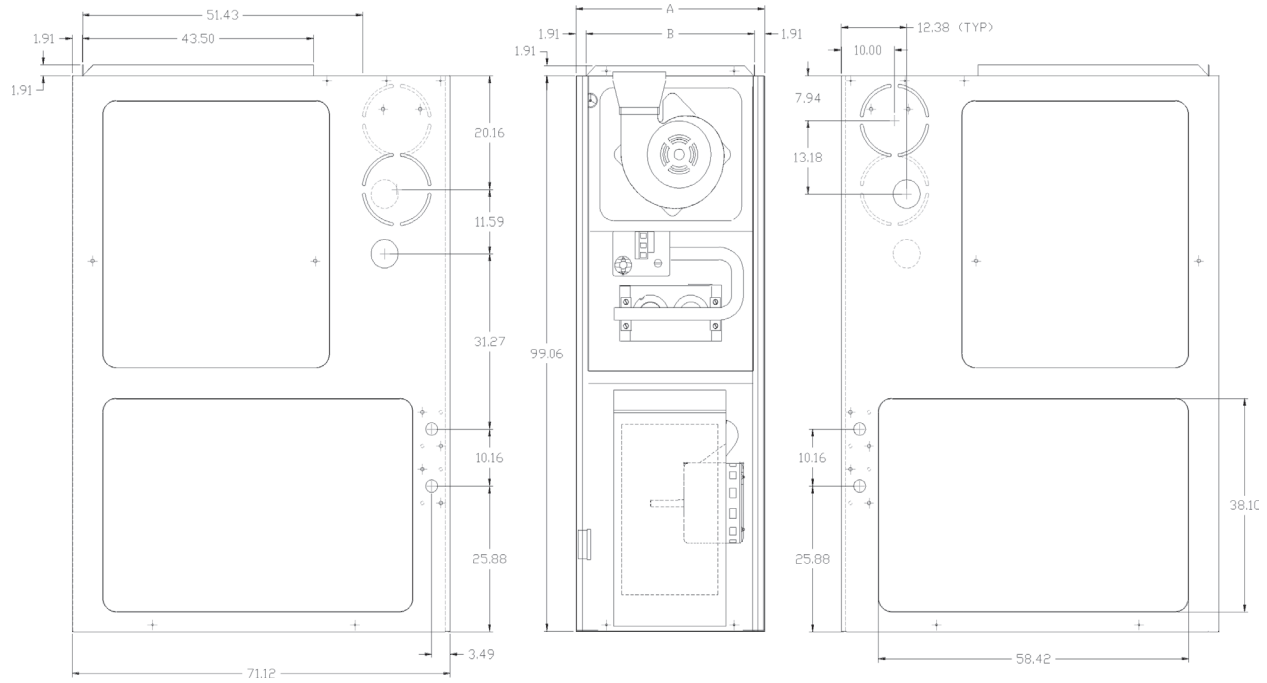
- Carcasă solidă, ranforsată, cu protecție flexibilă din oțel și cu emailare durabilă la temperaturi înalte
- Celule convertoare de căldură din oțel pulverizat cu aluminiu, fabricate de noi prin procesul specific "weld-free" ("fără sudură")
- Toate modelele pot fi aerisite vertical cu un radiator B-1
- Posibilitate de tiraj în diferite poziții - în curent ascendent, descendent sau orizontal (dreapta sau stânga)
- Produsul nu a fost conceput pentru tiraj pe pereții laterali (orizontal)
- Conector lateral (dreapta sau stânga) pentru unitățile electrice sau unitățile cu încălzire pe bază de gaz

### Accesorii

- Kit Convertor LP (LPM-01)
- Suport special pentru reglare în curent descendent (materiale combustibile)• Tiraj pe pereții laterali (SVB-80-5)

# SPECIFICAȚII PRODUS

## DIMENSIUNI



Model	A	B	C	Kit suport curent descendent
GMP050-32	14.0	12.5	12.5	SBM14
GMP075-32	14.0	12.5	12.5	SBM14
GMP100-42	17.5	16.0	16.0	SBM17
GMP125-52	21.0	19.5	19.5	SBM21
GMP150-52	24.5	23.0	23.0	SBM24

## Distanțe permise față de suprafața de ardere

Lateral	În spate	Deasupra		În față*	Aerisire	
		Orizontal	Ascendent		Mono+	B-1
1"	0"	8"	1"	3"	6"	1"

## SPECIFICAȚII

### Caracteristici sistem electric 220/1/50, racord la rețeaua de gaz ½” FPT

Model	Suflantă				Diametru ventilator (B-1)	Electric		Filtru* permanent/unică folosință	Greutate pachet[lbs (kg)]
	Motor		Diametru	Lățime		FLA	Cap. max. siguranță		
	HP	Viteze							
GMP050-32	1/4	2	10”	6”	4”	1.40	15	188 in <sup>2</sup> /+375 in <sup>2</sup>	112(50.8)
GMP075-32	1/4	2	10”	6”	4”	1.40	15	188 in <sup>2</sup> /+375 in <sup>2</sup>	124(56.3)
GMP100-42	1/2	3	10”	8”	4”	2.25	15	278 in <sup>2</sup> /+555 in <sup>2</sup>	143(64.9)
GMP125-52	3/4	3	11”	10”	4”	4.10	15	303 in <sup>2</sup> /+606 in <sup>2</sup>	169(72.7)
GMP150-52	3/4	3	10”	6” (2)	4” **	4.10	15	347 in <sup>2</sup> /+649 in <sup>2</sup>	190(86.3)

\* Pentru puteri egale sau mai mari de 1.800 CFM este necesară recuperarea aerului din ambele părți.

\*\* GMP150-52 necesita un diametru al coșului de fum de 5” la instalații descendente. Se permite conectarea direct la rețea electrică

## RANDAMENT

Model	BTUH intrare*	Capacitate de încălzire în BTUH	Consum electric în stare staționară	SCFM răcire la ESP .5”	SCFM încălzire la ESP .2”	Interval creștere temperatură
GMP050-32	45,000	36,000	80.0	1180	900	20-50
GMP075-32	69,000	55,200	80.0	1180	900	35-65
GMP100-42	92,000	73,600	80.0	1700	1390	35-65
GMP125-52	115,000	92,000	80.0	2050	1550	45-75
GMP150-52	138,000	110,400	80.0	2050	1550	35-65

\*La altitudini de peste 2.000', randamentul scade cu 4% la fiecare 1.000' deasupra nivelului mării.

+distanță normală de circulare la presiune joasă 20 m pe secțiune

---

## Quality Makes the Difference!

All of our systems are designed and manufactured with the same high-quality standards, regardless of size or efficiency. We have designed these units to significantly reduce the most frequent causes of product failure. They are simple to service and forgiving to operate. We use quality materials and components. Finally, every unit is run-tested before it leaves the factory. That's why we know...there's no better quality.

Visit our website at  
[www.goodmanmfg.com](http://www.goodmanmfg.com) for information on:  
Goodman Products • Customer Services • Parts

**Goodman Manufacturing Company, L.P.**  
2550 North Loop West, Suite 400  
Houston, Texas 77092 USA

Goodman Manufacturing Company, L.P., reserves the right to discontinue, or change at any time, specifications or designs without notice or without incurring obligations.  
Copyright © 2003 Goodman Manufacturing Company, L.P. • Houston, Texas • Printed in the USA. • Goodman products are made proudly in the USA.